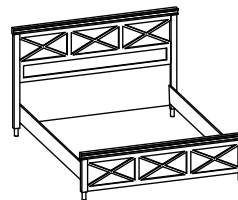




Амели
ЛД.642790.000 - Кровать 1600 с ПМ

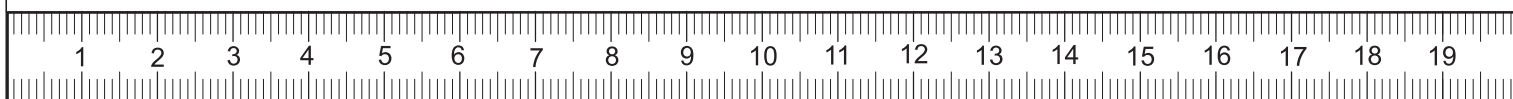
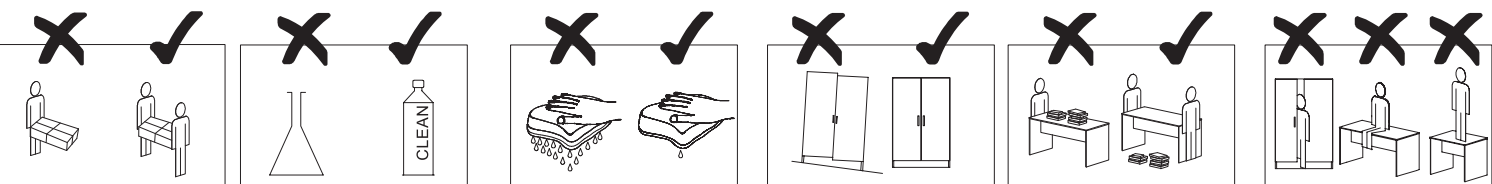
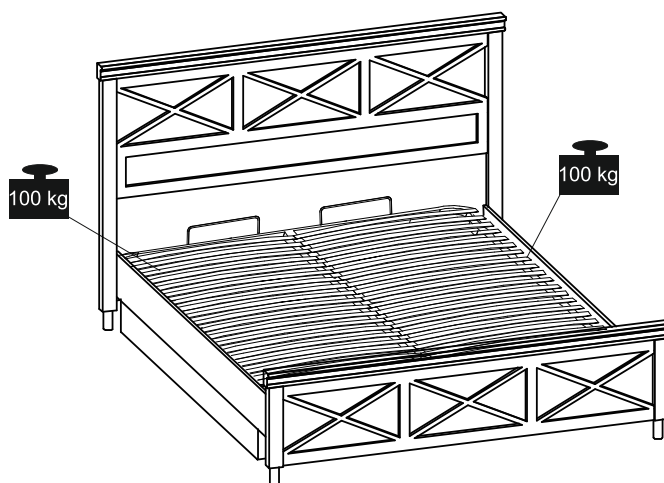
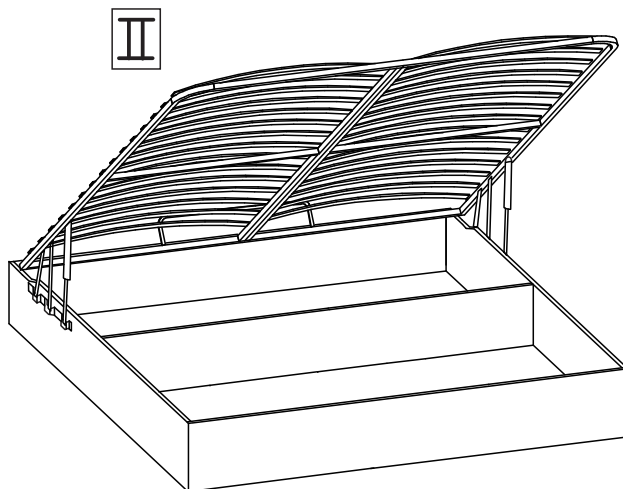
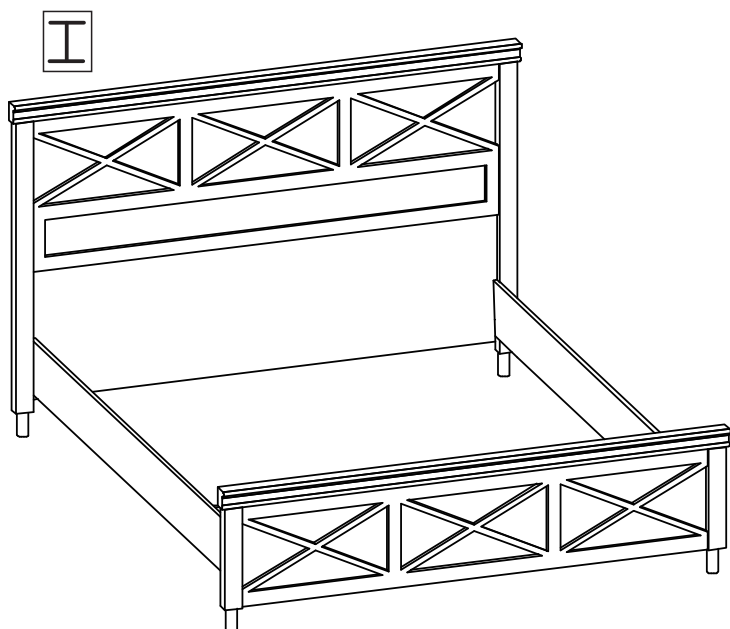
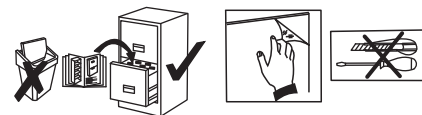
Ameli
LD.642790.000 - Bed 1600 with PM



	1840
	1200
	2100

I Корпус кровати
Bed frame

II Корпус с подъемным механизмом
Lifting housing

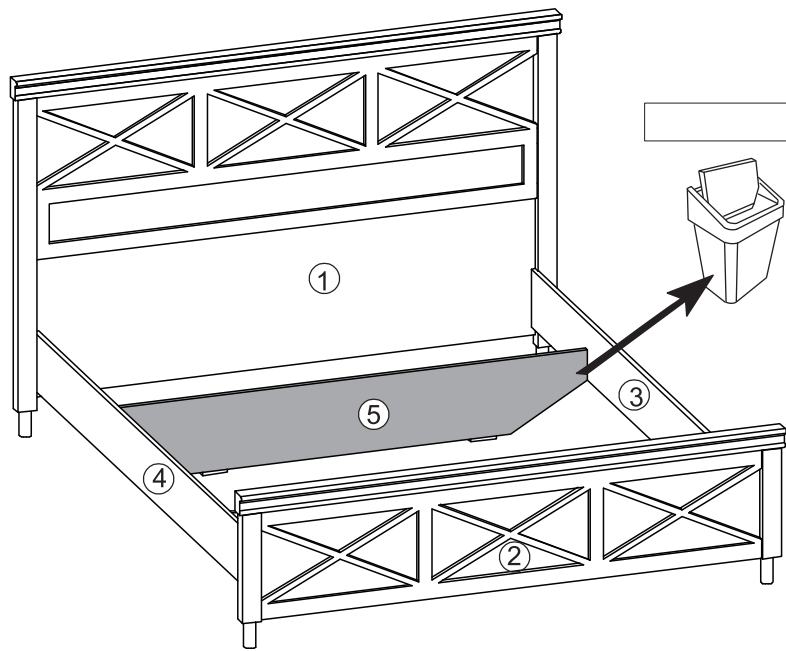
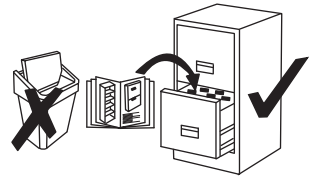


I **Корпус кровати**
Bed frame

		8x30 													
A	x8	B	x8	C	x2	D	x4	F	x2	G	x4	H	x6	I	x32

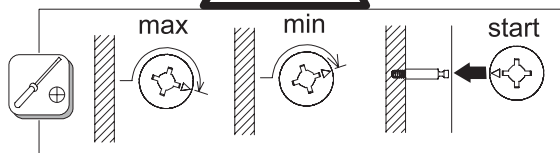
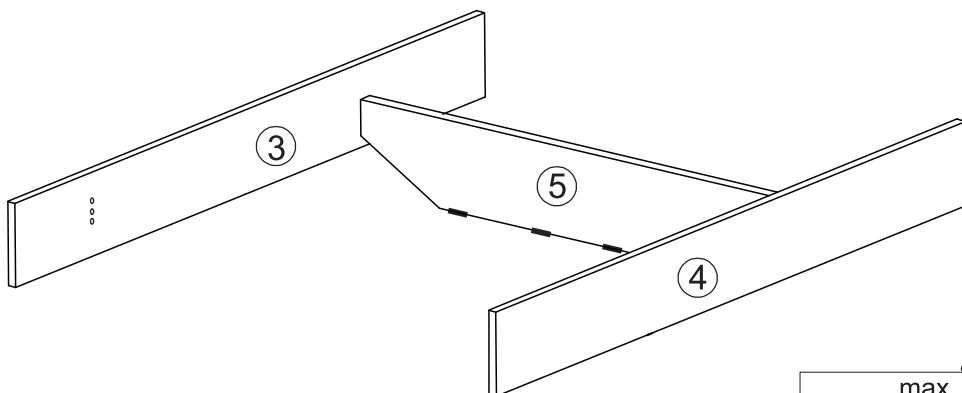
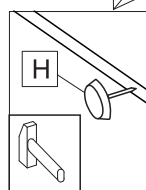
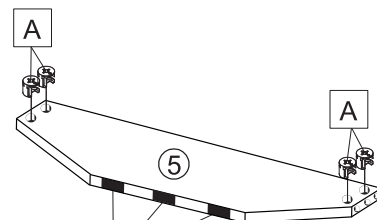
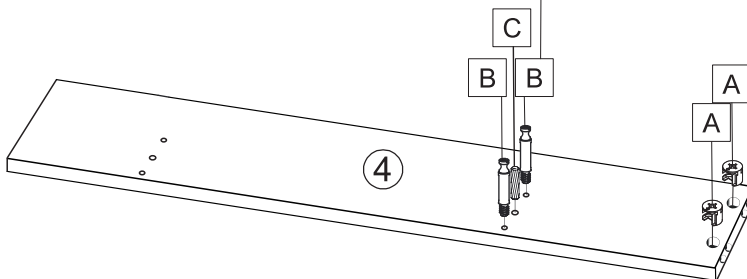
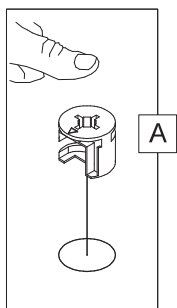
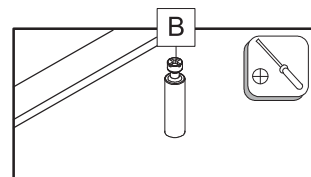
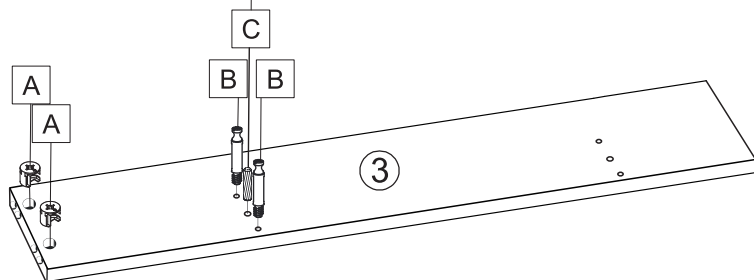
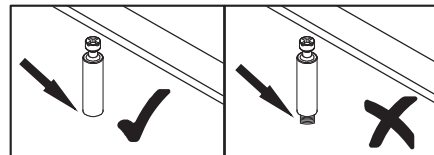
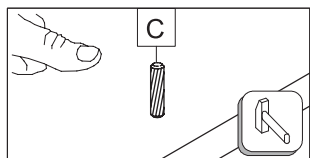
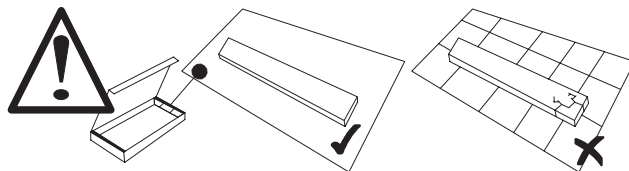
	0h60min		600mm	0.5kg	3m		⊕



①	642781.000	1	1	
②	642782.000	1	1	
③	642780.002	1	2	
④	642780.001	1	2	
⑤	642780.003	1	2	

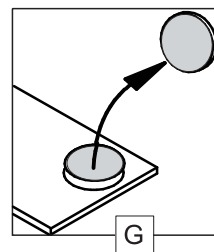
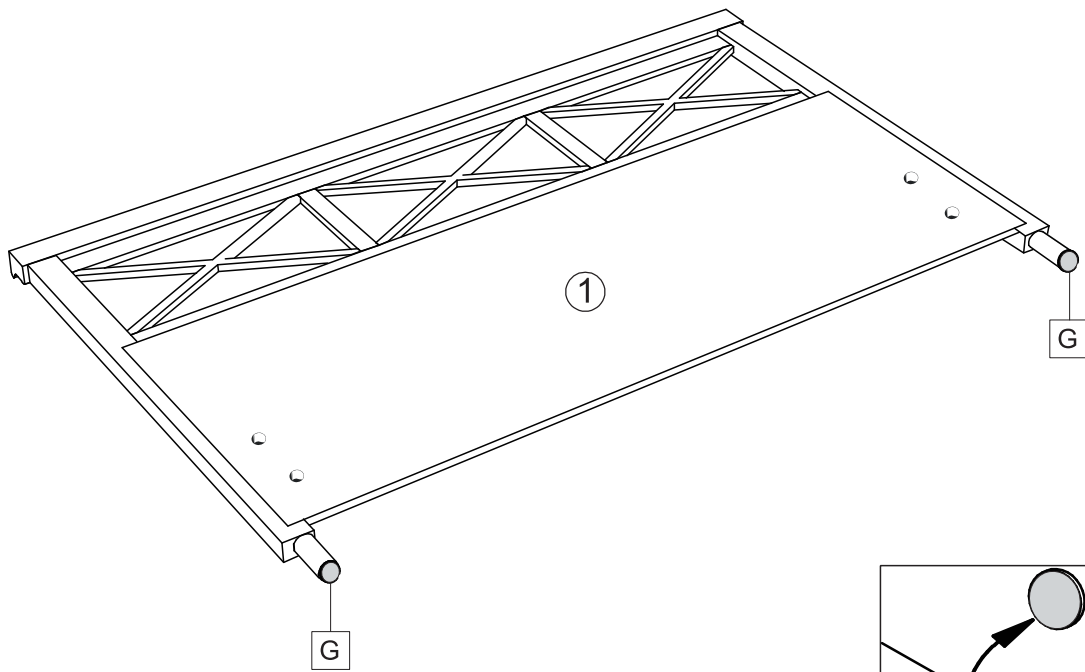
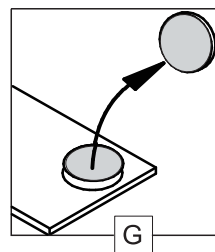
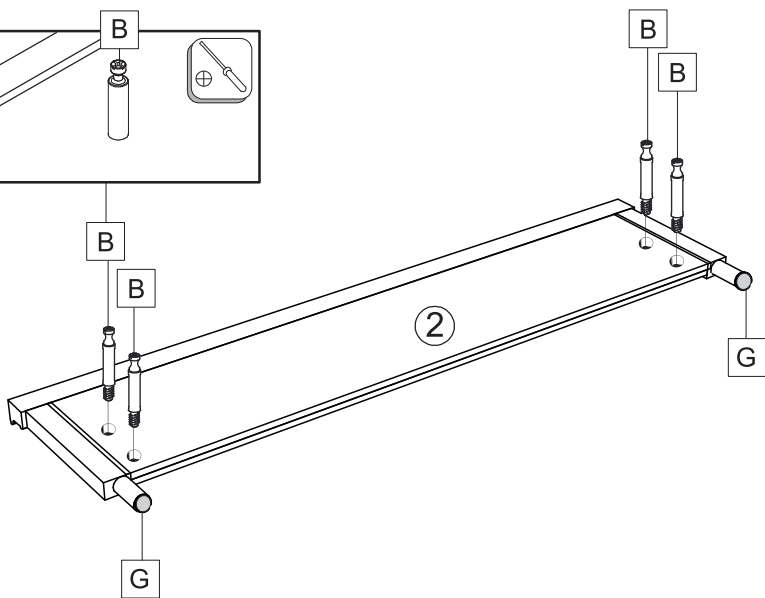
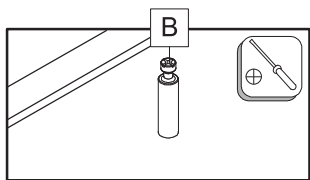
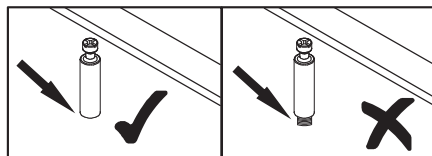
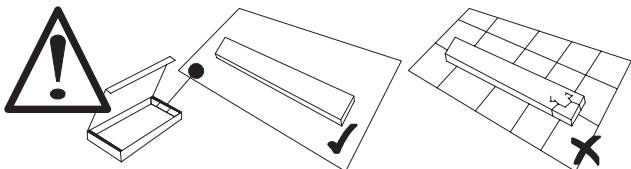




⑤	642980.003	1	2
---	------------	---	---

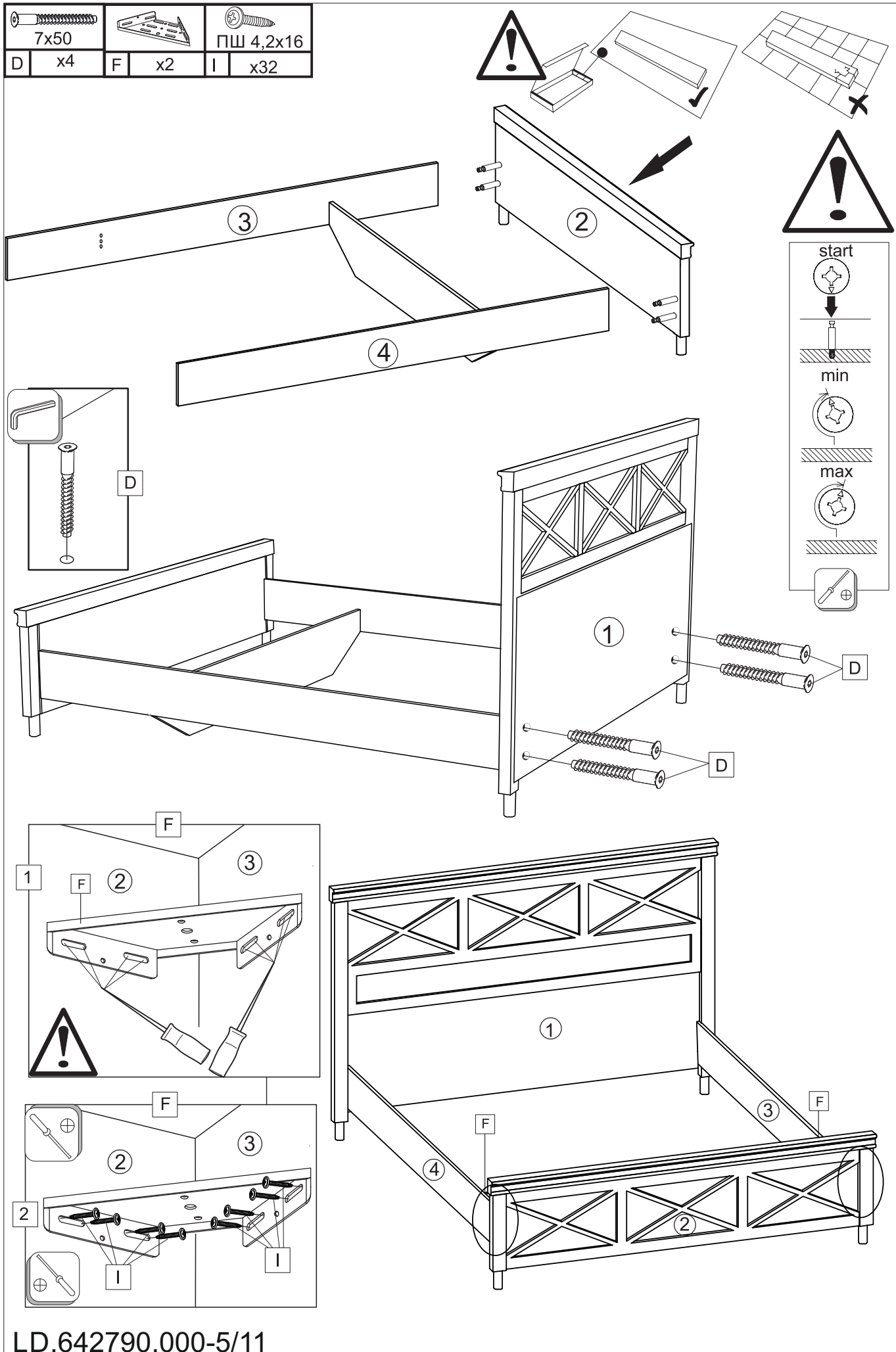
A	x8	B	x4
C	x2	H	x3



	 $\varnothing 20$
B x4	G x4



	7x50		ПШ 4,2x16
D	x4	F	x2
		I	x32



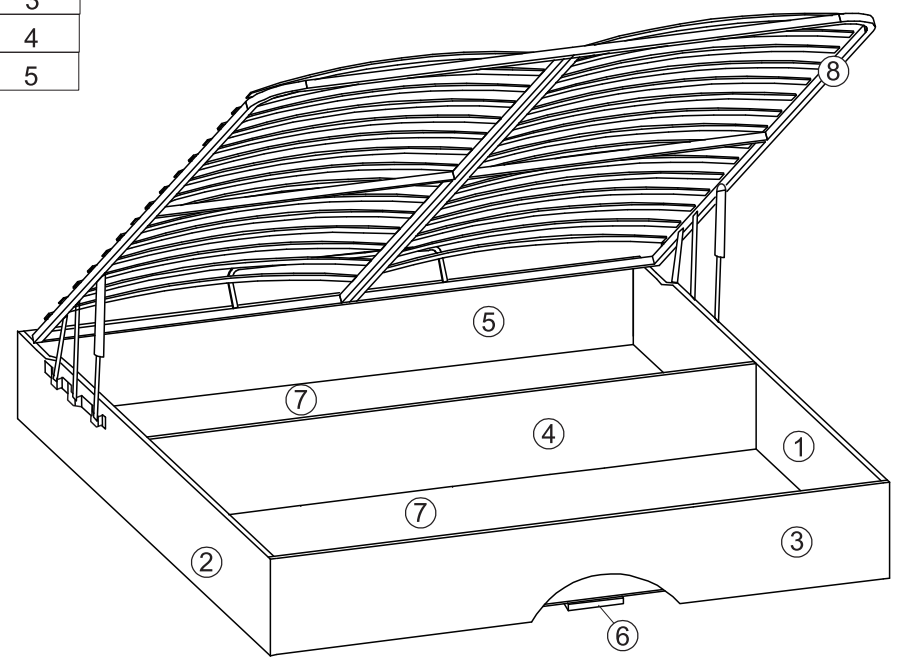
LD.642790.000-5/11




II Корпус с подъемным механизмом
Lifting housing

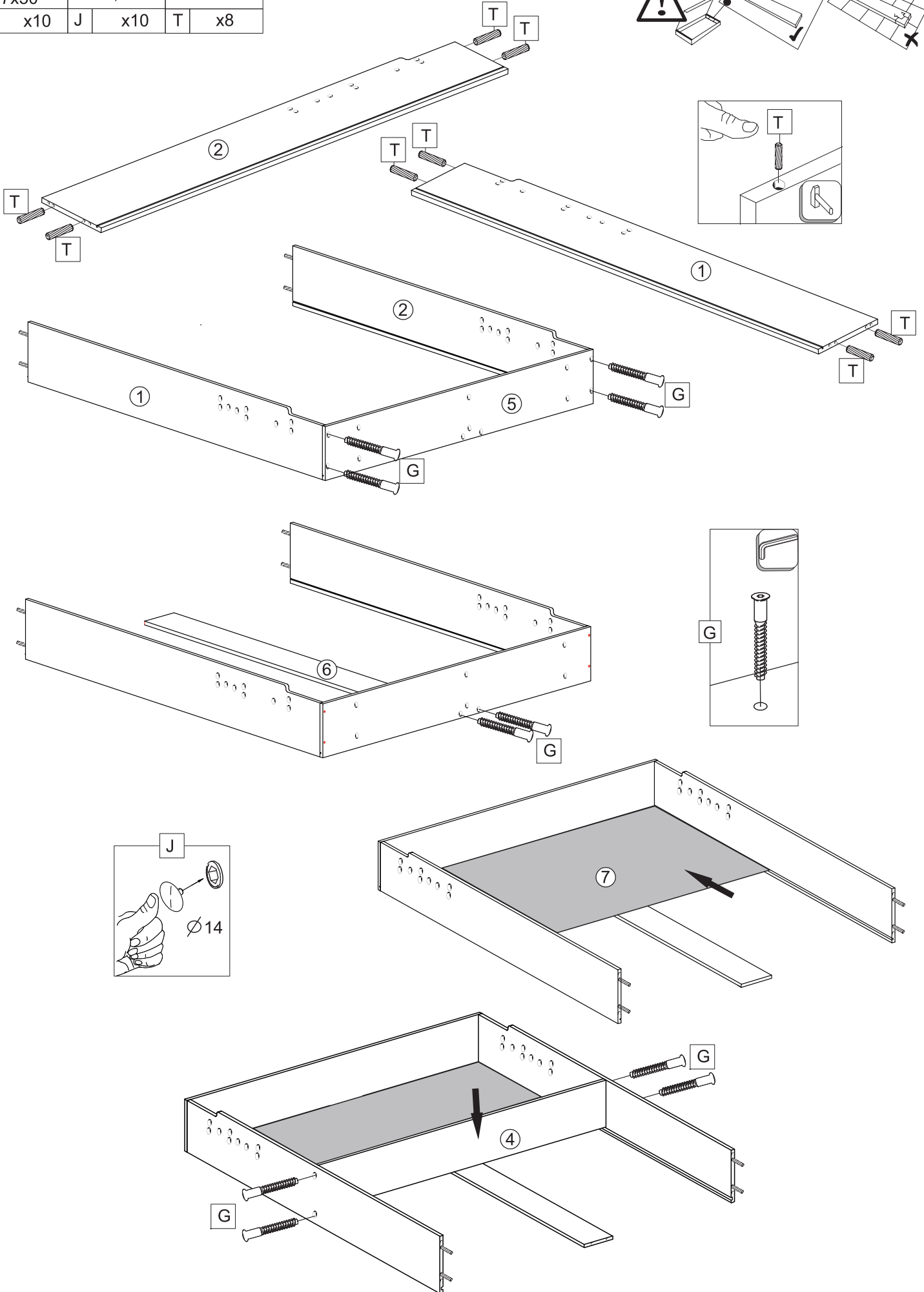
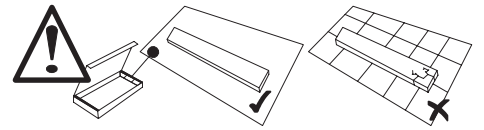
A x12	B x4	C x20	D x8	G x16	H x6	J x16	M x6	N x8	O x18
P x18	R x18	T x8							





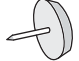


--	--	--	--	--	--	--	--	--	--

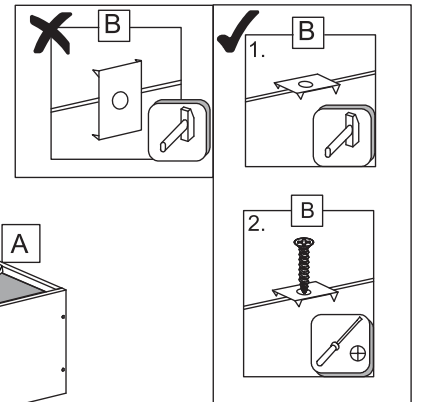
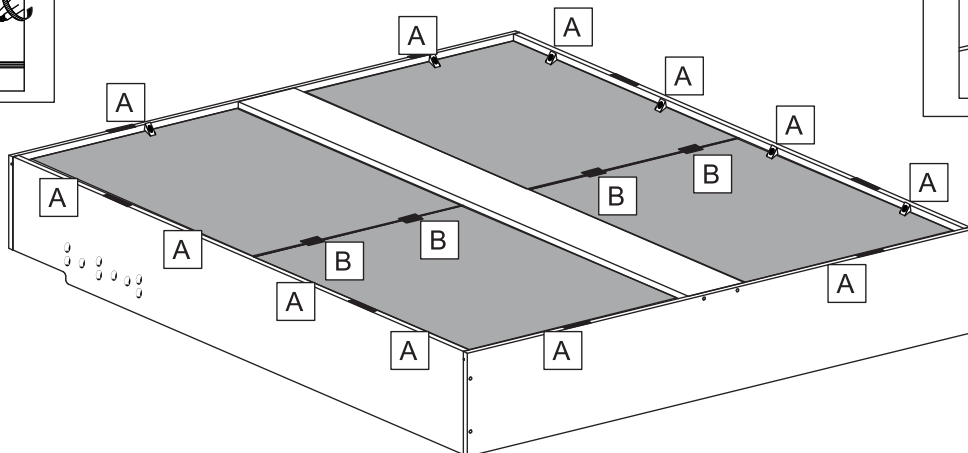
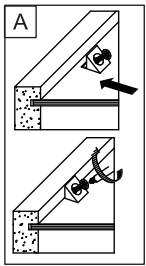
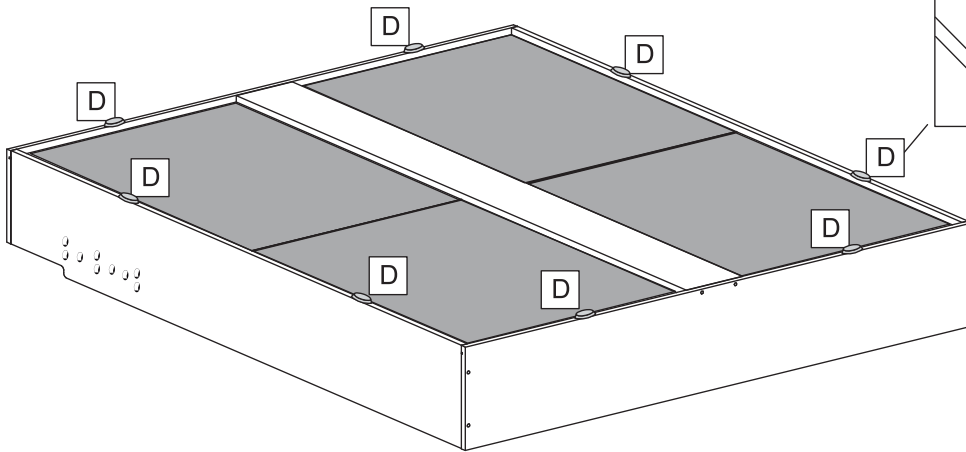
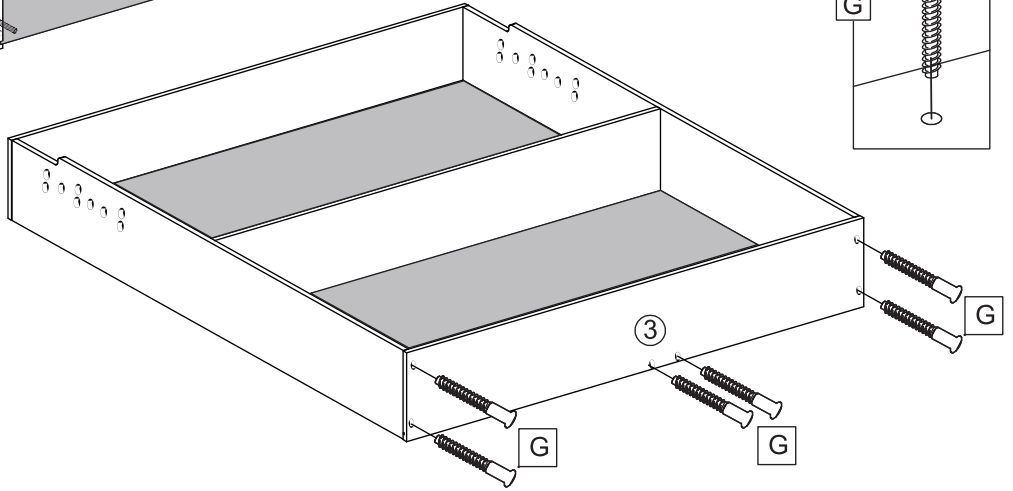
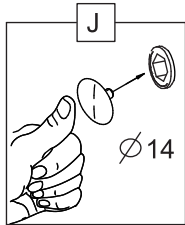
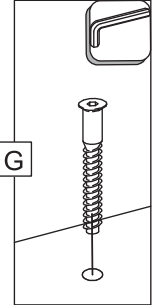
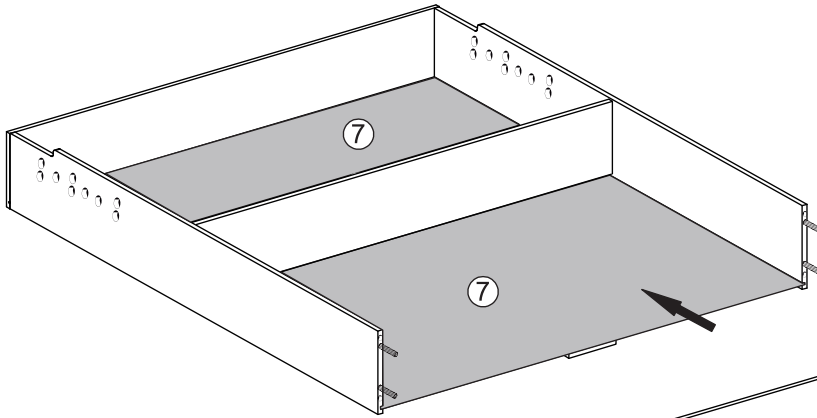
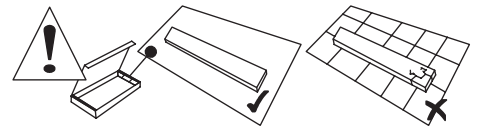
①	900020.001	1	3	
②	900020.002	1	3	
③	900020.003	1	3	
④	900020.004	1	3	
⑤	900020.005	1	3	
⑥	900020.006	1	3	
⑦	900020.007	2	4	
⑧	ИП-701-02	1	5	

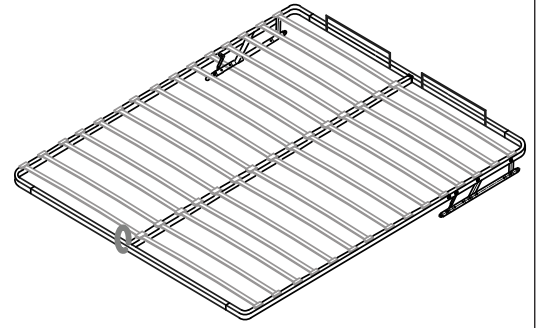
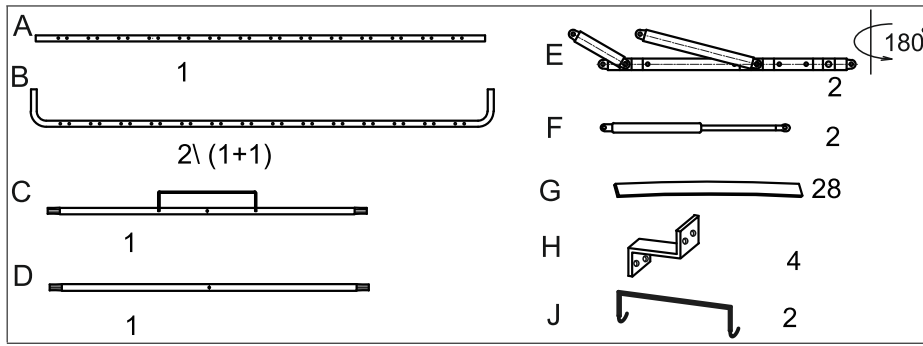


		$\varnothing 14$		8x30
G	x10	J	x10	T
				x8

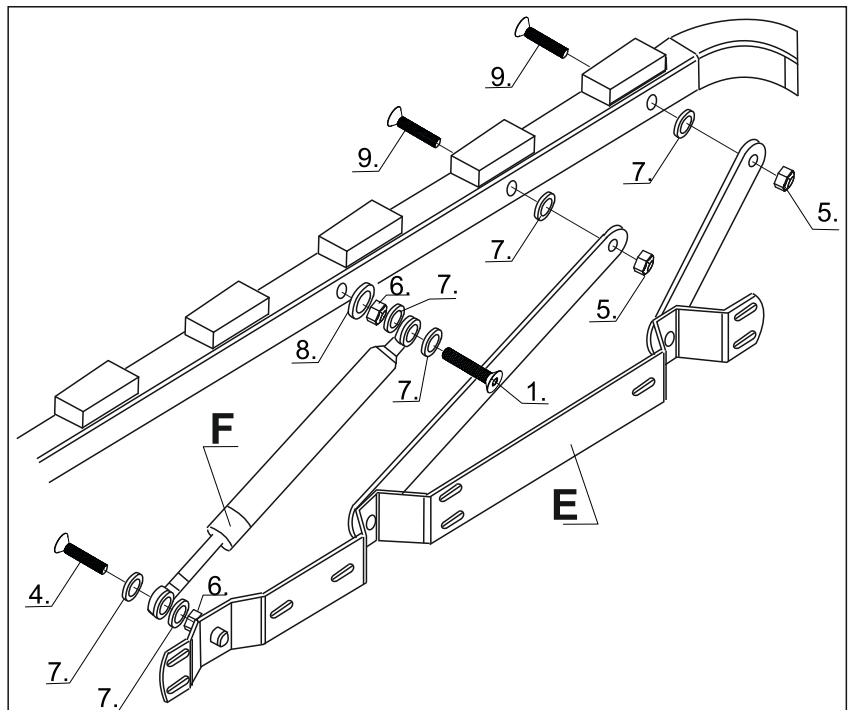
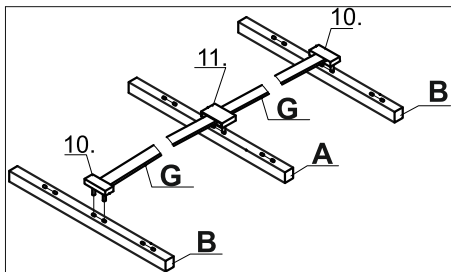
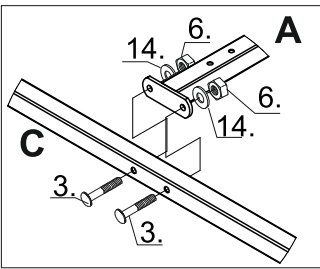
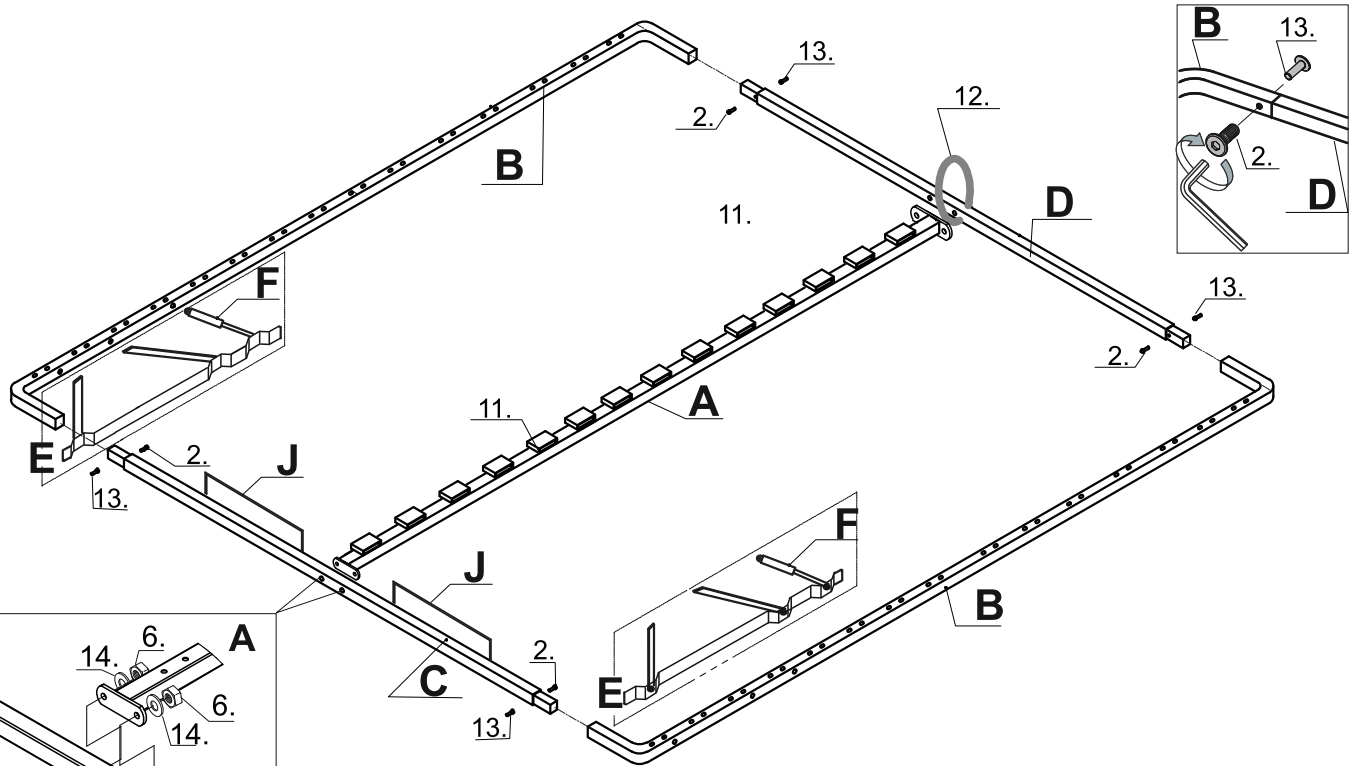






	+ 		+ 				$\varnothing 14$
A	x12	B	x4	D	x8	G	x6
							J
							x6

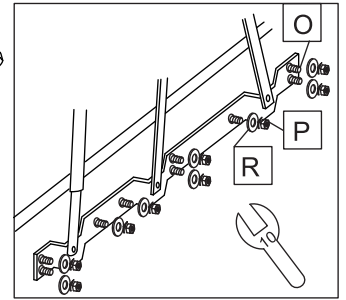
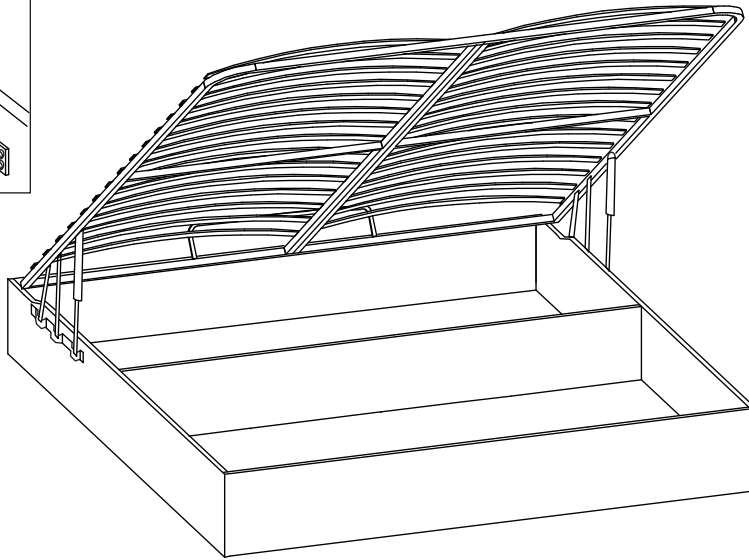
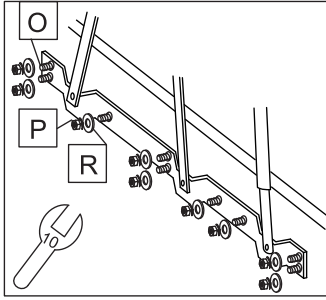
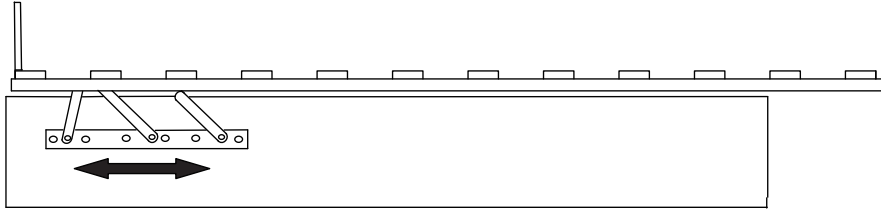







1. M8x40 2	2. M8x20 4	3. M8x50 4	4. M8x25 2	5. M8 4	6. M8 8	7. M8x16 12	8. M8x24 2	9. M8x40 4	10. 28	11. 14	12. 1	13. M8x16 4	14. M8x16 4
------------------	------------------	------------------	------------------	---------------	---------------	-------------------	------------------	------------------	-----------	-----------	----------	-------------------	-------------------



			
6x25	M6	M6	3,5x16
O x18	P x18	R x18	C x8



	 3,5x30
N x8	H x6
 Ø5	
M x6	

